

# LUMINÁRIA HIGH-BAY LED 70W



- Luminária High-Bay de Tecnologia LED fabricada no Brasil, com controlador eletrônico (DRIVER) externo, preso na haste J, indicado para instalação em eletrocalha, vigas, treliças, cabo de aço ou direto na alvenaria. Parte óptica composta por módulo de LED SMD, protegido por lente IP-66 com fotometria isométrica.
- Carcaça fabricada em alumínio fundido, Haste fabricada em aço tratado.
- Peças do conjunto fixadas com parafusos confeccionados em aço INOX.
- Acabamento do dissipador e da estrutura em pintura eletrostática, Cor padrão cinza N6,5. Consultar demais cores. Dados técnicos gravados no driver.
- Arquivo IES: Entre em contato com o Departamento Técnico para obter o arquivo.

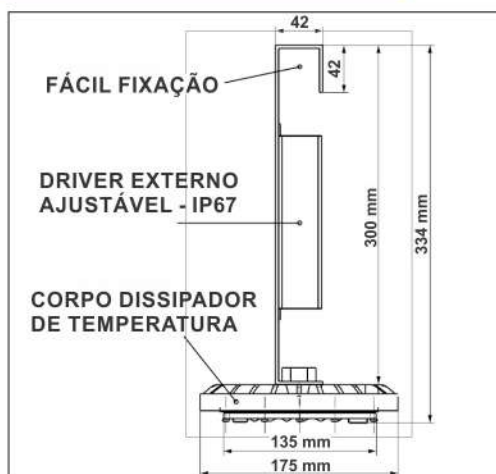


## Recomendações Iniciais:

- A Instalação deve ser efetuada em conformidade com a Norma 5410: Instalações elétricas de baixa tensão e a NR 10 - Segurança em instalações e serviços de eletricidade.
- Para Instalação, siga as recomendações do manual do produto, caso haja necessidade de manutenção, encaminhar a luminária para a assistência técnica da INBRAX.

## LUMINÁRIA HIGH-BAY UFO LED - IN.LUM.HB 70W

Potência Nominal	70 W	Eficiência da Luminária	160 lm/W
Tensão de Entrada	100 ~ 277 V	Fluxo Luminoso	11.200 lm
Frequência Nominal	50 / 60 Hz	Fator de Potência	0,98
Temperatura de Cor	3000, 4000, 5000 ou 6500 K	Temperatura de Operação	de -30 à 50 °C
Grau de Proteção	IP 66	Resistência Mecânica	IK 08
Ângulo Fotométrico	30, 60, 90 ou 120°	Material da Lente	Lente em PC Aditivado
Índice de Reprodução de Cores	IRC > 70	Taxa de Distorção Harmônica	THD < 10%
Proteção Contra Surto	5 kV / 5 kA*	Proteção Contra Choque Elétrico	Classe 01
Garantia	5 Anos de Garantia ""	Espectativa de Vida	102.000 horas
Módulos de LED	CI MetalCore c/ LED de Potência SMD	LED Utilizado	5050 (EVERLIGHT)
Tensão do Módulo	72 Vcc	Corrente do Módulo	980 mA
Material do Corpo	Alumínio SAE-3061	Peso do Refletor	1,535 kg



\* Proteção contra surto do próprio driver, recomenda-se o uso de DPS externo para uma maior proteção e segurança da iluminação.

**5 ANOS**  
GARANTIA

EXPECTATIVA  
**102.000 h**  
DE VIDA

ALTA  
**160 lm/W**  
EFICIÊNCIA

Fabricadas no  
**BRASIL**

**INBRAX Iluminação**  
Rua Padre João Alvares, 702 - Vila Renata  
Guarulhos / SP - CEP: 07056-000

# LUMINÁRIA HIGH-BAY LED 100W



- Luminária High-Bay de Tecnologia LED fabricada no Brasil, com controlador eletrônico (DRIVER) externo, preso na haste J, indicado para instalação em eletrocalha, vigas, treliças, cabo de aço ou direto na alvenaria. Parte óptica composta por módulo de LED SMD, protegido por lente IP-66 com fotometria isométrica.
- Carcaça fabricada em alumínio fundido, Haste fabricada em aço tratado.
- Peças do conjunto fixadas com parafusos confeccionados em aço INOX.
- Acabamento do dissipador e da estrutura em pintura eletrostática, Cor padrão cinza N6,5. Consultar demais cores. Dados técnicos gravados no driver.
- Arquivo IES: Entre em contato com o Departamento Técnico para obter o arquivo.

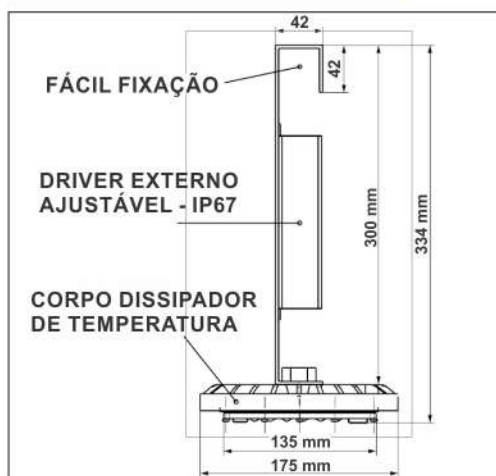


## Recomendações Iniciais:

- A Instalação deve ser efetuada em conformidade com a Norma 5410: Instalações elétricas de baixa tensão e a NR 10 - Segurança em instalações e serviços de eletricidade.
- Para Instalação, siga as recomendações do manual do produto, caso haja necessidade de manutenção, encaminhar a luminária para a assistência técnica da INBRAX.

## LUMINÁRIA HIGH-BAY UFO LED - IN.LUM.HB 100W

Potência Nominal	100 W	Eficiência da Luminária	140 lm/W
Tensão de Entrada	100 ~ 277 V	Fluxo Luminoso	14.000 lm
Frequência Nominal	50 / 60 Hz	Fator de Potência	0,98
Temperatura de Cor	3000, 4000, 5000 ou 6500 K	Temperatura de Operação	de -30 à 50 °C
Grau de Proteção	IP 66	Resistência Mecânica	IK 08
Ângulo Fotométrico	30, 60, 90 ou 120°	Material da Lente	Lente em PC Aditivado
Índice de Reprodução de Cores	IRC > 70	Taxa de Distorção Harmônica	THD < 10%
Proteção Contra Surto	5 kV / 5 kA*	Proteção Contra Choque Elétrico	Classe 01
Garantia	5 Anos de Garantia ""	Espectativa de Vida	102.000 horas
Módulos de LED	CI MetalCore c/ LED de Potência SMD	LED Utilizado	5050 (EVERLIGHT)
Tensão do Módulo	72 Vcc	Corrente do Módulo	1400 mA
Material do Corpo	Alumínio SAE-3061	Peso do Refletor	1,735 kg



\* Proteção contra surto do próprio driver, recomenda-se o uso de DPS externo para uma maior proteção e segurança da iluminação.

**5 ANOS**  
GARANTIA

EXPECTATIVA  
**102.000 h**  
DE VIDA

ALTA  
**140 lm/W**  
EFICIÊNCIA

Fabricadas no  
**BRASIL**

**INBRAX Iluminação**  
Rua Padre João Alvares, 702 - Vila Renata  
Guarulhos / SP - CEP: 07056-000

# LUMINÁRIA HIGH-BAY LED 100W



- Luminária High-Bay de Tecnologia LED fabricada no Brasil, com controlador eletrônico (DRIVER) externo, preso na haste J, indicado para instalação em eletrocalha, vigas, treliças, cabo de aço ou direto na alvenaria. Parte óptica composta por módulo de LED SMD, protegido por lente IP-66 com fotometria isométrica.
- Carcaça fabricada em alumínio fundido, Haste fabricada em aço tratado.
- Peças do conjunto fixadas com parafusos confeccionados em aço INOX.
- Acabamento do dissipador e da estrutura em pintura eletrostática, Cor padrão cinza N6,5. Consultar demais cores. Dados técnicos gravados no driver.
- Arquivo IES: Entre em contato com o Departamento Técnico para obter o arquivo.



## Recomendações Iniciais:

- A Instalação deve ser efetuada em conformidade com a Norma 5410: Instalações elétricas de baixa tensão e a NR 10 - Segurança em instalações e serviços de eletricidade.
- Para Instalação, siga as recomendações do manual do produto, caso haja necessidade de manutenção, encaminhar a luminária para a assistência técnica da INBRAX.

## LUMINÁRIA HIGH-BAY UFO LED - IN.LUM.HB 100W

Potência Nominal	100 W	Eficiência da Luminária	160 lm/W
Tensão de Entrada	100 ~ 277 V	Fluxo Luminoso	16.000 lm
Frequência Nominal	50 / 60 Hz	Fator de Potência	0,98
Temperatura de Cor	3000, 4000, 5000 ou 6500 K	Temperatura de Operação	de -30 à 50 °C
Grau de Proteção	IP 66	Resistência Mecânica	IK 08
Ângulo Fotométrico	30, 60, 90 ou 120°	Material da Lente	Lente em PC Aditivado
Índice de Reprodução de Cores	IRC > 70	Taxa de Distorção Harmônica	THD < 10%
Proteção Contra Surto	5 kV / 5 kA*	Proteção Contra Choque Elétrico	Classe 01
Garantia	5 Anos de Garantia ""	Espectativa de Vida	102.000 horas
Módulos de LED	CI MetalCore c/ LED de Potência SMD	LED Utilizado	5050 (EVERLIGHT)
Tensão do Módulo	144 Vcc	Corrente do Módulo	700 mA
Material do Corpo	Alumínio SAE-3061	Peso do Refletor	2,040 kg



\* Proteção contra surto do próprio driver, recomenda-se o uso de DPS externo para uma maior proteção e segurança da iluminação.

**5 ANOS**  
GARANTIA

EXPECTATIVA  
**102.000 h**  
DE VIDA

ALTA  
**160 lm/W**  
EFICIÊNCIA

Fabricadas no  
**BRASIL**

**INBRAX Iluminação**  
Rua Padre João Alvares, 702 - Vila Renata  
Guarulhos / SP - CEP: 07056-000

# LUMINÁRIA HIGH-BAY LED 120W



- Luminária High-Bay de Tecnologia LED fabricada no Brasil, com controlador eletrônico (DRIVER) externo, preso na haste J, indicado para instalação em eletrocalha, vigas, treliças, cabo de aço ou direto na alvenaria. Parte óptica composta por módulo de LED SMD, protegido por lente IP-66 com fotometria isométrica.
- Carcaça fabricada em alumínio fundido, Haste fabricada em aço tratado.
- Peças do conjunto fixadas com parafusos confeccionados em aço INOX.
- Acabamento do dissipador e da estrutura em pintura eletrostática, Cor padrão cinza N6,5. Consultar demais cores. Dados técnicos gravados no driver.
- Arquivo IES: Entre em contato com o Departamento Técnico para obter o arquivo.



## Recomendações Iniciais:

- A Instalação deve ser efetuada em conformidade com a Norma 5410: Instalações elétricas de baixa tensão e a NR 10 - Segurança em instalações e serviços de eletricidade.
- Para Instalação, siga as recomendações do manual do produto, caso haja necessidade de manutenção, encaminhar a luminária para a assistência técnica da INBRAX.

## LUMINÁRIA HIGH-BAY UFO LED - IN.LUM.HB 120W

Potência Nominal	120 W	Eficiência da Luminária	170 lm/W
Tensão de Entrada	100 ~ 277 V	Fluxo Luminoso	20.400 lm
Frequência Nominal	50 / 60 Hz	Fator de Potência	0,98
Temperatura de Cor	3000, 4000, 5000 ou 6500 K	Temperatura de Operação	de -30 à 50 °C
Grau de Proteção	IP 66	Resistência Mecânica	IK 08
Ângulo Fotométrico	30, 60, 90 ou 120°	Material da Lente	Lente em PC Aditivado
Índice de Reprodução de Cores	IRC > 70	Taxa de Distorção Harmônica	THD < 10%
Proteção Contra Surto	5 kV / 5 kA*	Proteção Contra Choque Elétrico	Classe 01
Garantia	5 Anos de Garantia ""	Espectativa de Vida	102.000 horas
Módulos de LED	CI MetalCore c/ LED de Potência SMD	LED Utilizado	5050 (EVERLIGHT)
Tensão do Módulo	2 x 72 Vcc	Corrente do Módulo	850 mA
Material do Corpo	Alumínio SAE-3061	Peso do Refletor	2,135 kg



\* Proteção contra surto do próprio driver, recomenda-se o uso de DPS externo para uma maior proteção e segurança da iluminação.

**5 ANOS**  
GARANTIA

EXPECTATIVA  
**102.000 h**  
DE VIDA

ALTA  
**170 lm/W**  
EFICIÊNCIA

Fabricadas no  
**BRASIL**

**INBRAX Iluminação**  
Rua Padre João Alvares, 702 - Vila Renata  
Guarulhos / SP - CEP: 07056-000

# LUMINÁRIA HIGH-BAY LED 150W



- Luminária High-Bay de Tecnologia LED fabricada no Brasil, com controlador eletrônico (DRIVER) externo, preso na haste J, indicado para instalação em eletrocalha, vigas, treliças, cabo de aço ou direto na alvenaria. Parte óptica composta por módulo de LED SMD, protegido por lente IP-66 com fotometria isométrica.
- Carcaça fabricada em alumínio fundido, Haste fabricada em aço tratado.
- Peças do conjunto fixadas com parafusos confeccionados em aço INOX.
- Acabamento do dissipador e da estrutura em pintura eletrostática, Cor padrão cinza N6,5. Consultar demais cores. Dados técnicos gravados no driver.
- Arquivo IES: Entre em contato com o Departamento Técnico para obter o arquivo.



## Recomendações Iniciais:

- A Instalação deve ser efetuada em conformidade com a Norma 5410: Instalações elétricas de baixa tensão e a NR 10 - Segurança em instalações e serviços de eletricidade.
- Para Instalação, siga as recomendações do manual do produto, caso haja necessidade de manutenção, encaminhar a luminária para a assistência técnica da INBRAX.

## LUMINÁRIA HIGH-BAY UFO LED - IN.LUM.HB 150W

Potência Nominal	150 W	Eficiência da Luminária	150 lm/W
Tensão de Entrada	100 ~ 277 V	Fluxo Lumínoso	22.500 lm
Frequência Nominal	50 / 60 Hz	Fator de Potência	0,98
Temperatura de Cor	3000, 4000, 5000 ou 6500 K	Temperatura de Operação	de -30 à 50 °C
Grau de Proteção	IP 66	Resistência Mecânica	IK 08
Ângulo Fotométrico	30, 60, 90 ou 120°	Material da Lente	Lente em PC Aditivado
Índice de Reprodução de Cores	IRC > 70	Taxa de Distorção Harmônica	THD < 10%
Proteção Contra Surto	5 kV / 5 kA*	Proteção Contra Choque Elétrico	Classe 01
Garantia	5 Anos de Garantia ""	Espectativa de Vida	102.000 horas
Módulos de LED	CI MetalCore c/ LED de Potência SMD	LED Utilizado	5050 (EVERLIGHT)
Tensão do Módulo	2 x 72 Vcc	Corrente do Módulo	1050 mA
Material do Corpo	Alumínio SAE-3061	Peso do Refletor	2,340 kg



\* Proteção contra surto do próprio driver, recomenda-se o uso de DPS externo para uma maior proteção e segurança da iluminação.

**5 ANOS**  
GARANTIA

EXPECTATIVA  
**102.000 h**  
DE VIDA

ALTA  
**150 lm/W**  
EFICIÊNCIA

Fabricadas no  
**BRASIL**

**INBRAX Iluminação**  
Rua Padre João Alvares, 702 - Vila Renata  
Guarulhos / SP - CEP: 07056-000

# LUMINÁRIA HIGH-BAY LED 180W



- Luminária High-Bay de Tecnologia LED fabricada no Brasil, com controlador eletrônico (DRIVER) externo, preso na haste J, indicado para instalação em eletrocalha, vigas, treliças, cabo de aço ou direto na alvenaria. Parte óptica composta por módulo de LED SMD, protegido por lente IP-66 com fotometria isométrica.
- Carcaça fabricada em alumínio fundido, Haste fabricada em aço tratado.
- Peças do conjunto fixadas com parafusos confeccionados em aço INOX.
- Acabamento do dissipador e da estrutura em pintura eletrostática, Cor padrão cinza N6,5. Consultar demais cores. Dados técnicos gravados no driver.
- Arquivo IES: Entre em contato com o Departamento Técnico para obter o arquivo.

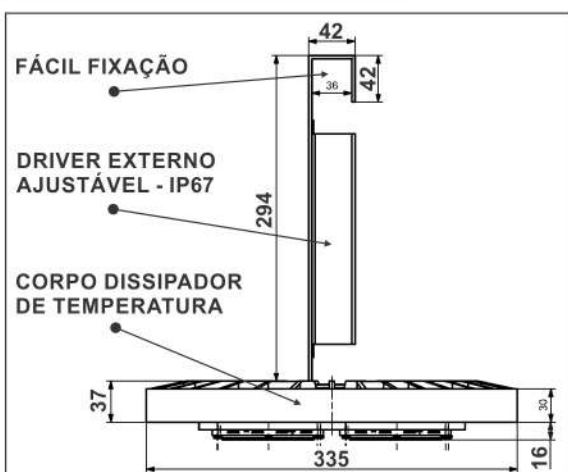


## Recomendações Iniciais:

- A Instalação deve ser efetuada em conformidade com a Norma 5410: Instalações elétricas de baixa tensão e a NR 10 - Segurança em instalações e serviços de eletricidade.
- Para Instalação, siga as recomendações do manual do produto, caso haja necessidade de manutenção, encaminhar a luminária para a assistência técnica da INBRAX.

## LUMINÁRIA HIGH-BAY UFO LED - IN.LUM.HB 180W

Potência Nominal	180 W	Eficiência da Luminária	160 lm/W
Tensão de Entrada	100 ~ 277 V	Fluxo Lumínoso	28.800 lm
Frequência Nominal	50 / 60 Hz	Fator de Potência	0,98
Temperatura de Cor	3000, 4000, 5000 ou 6500 K	Temperatura de Operação	de -30 à 50 °C
Grau de Proteção	IP 66	Resistência Mecânica	IK 08
Ângulo Fotométrico	30, 60, 90 ou 120°	Material da Lente	Lente em PC Aditivado
Índice de Reprodução de Cores	IRC > 70	Taxa de Distorção Harmônica	THD < 10%
Proteção Contra Surto	5 kV / 5 kA*	Proteção Contra Choque Elétrico	Classe 01
Garantia	5 Anos de Garantia ""	Espectativa de Vida	102.000 horas
Módulos de LED	CI MetalCore c/ LED de Potência SMD	LED Utilizado	5050 (EVERLIGHT)
Tensão do Módulo	2 x 72 Vcc	Corrente do Módulo	1250 mA
Material do Corpo	Alumínio SAE-3061	Peso do Refletor	3,785 kg



\* Proteção contra surto do próprio driver, recomenda-se o uso de DPS externo para uma maior proteção e segurança da iluminação.

**5 ANOS**  
GARANTIA

EXPECTATIVA  
**102.000 h**  
DE VIDA

ALTA  
**160 lm/W**  
EFICIÊNCIA

Fabricadas no  
**BRASIL**

**INBRAX Iluminação**  
Rua Padre João Alvares, 702 - Vila Renata  
Guarulhos / SP - CEP: 07056-000

# LUMINÁRIA HIGH-BAY LED 220W



- Luminária High-Bay de Tecnologia LED fabricada no Brasil, com controlador eletrônico (DRIVER) externo, preso na haste J, indicado para instalação em eletrocalha, vigas, treliças, cabo de aço ou direto na alvenaria. Parte óptica composta por módulo de LED SMD, protegido por lente IP-66 com fotometria isométrica.
- Carcaça fabricada em alumínio fundido, Haste fabricada em aço tratado.
- Peças do conjunto fixadas com parafusos confeccionados em aço INOX.
- Acabamento do dissipador e da estrutura em pintura eletrostática, Cor padrão cinza N6,5. Consultar demais cores. Dados técnicos gravados no driver.
- Arquivo IES: Entre em contato com o Departamento Técnico para obter o arquivo.

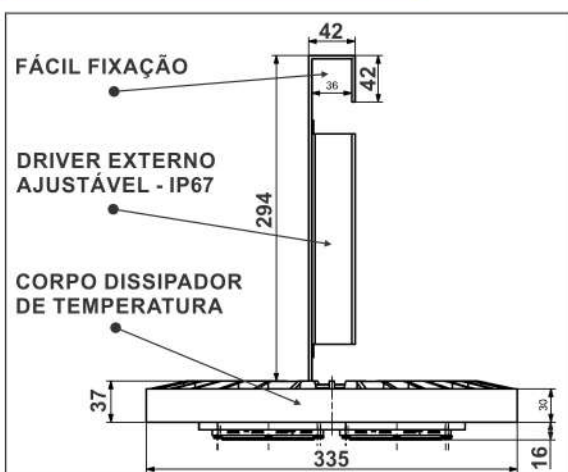


## Recomendações Iniciais:

- A Instalação deve ser efetuada em conformidade com a Norma 5410: Instalações elétricas de baixa tensão e a NR 10 - Segurança em instalações e serviços de eletricidade.
- Para Instalação, siga as recomendações do manual do produto, caso haja necessidade de manutenção, encaminhar a luminária para a assistência técnica da INBRAX.

## LUMINÁRIA HIGH-BAY UFO LED - IN.LUM.HB 220W

Potência Nominal	220 W	Eficiência da Luminária	140 lm/W
Tensão de Entrada	100 ~ 277 V	Fluxo Lumínoso	30.800 lm
Frequência Nominal	50 / 60 Hz	Fator de Potência	0,98
Temperatura de Cor	3000, 4000, 5000 ou 6500 K	Temperatura de Operação	de -30 à 50 °C
Grau de Proteção	IP 66	Resistência Mecânica	IK 08
Ângulo Fotométrico	30, 60, 90 ou 120°	Material da Lente	Lente em PC Aditivado
Índice de Reprodução de Cores	IRC > 70	Taxa de Distorção Harmônica	THD < 10%
Proteção Contra Surto	5 kV / 5 kA*	Proteção Contra Choque Elétrico	Classe 01
Garantia	5 Anos de Garantia ""	Espectativa de Vida	102.000 horas
Módulos de LED	CI MetalCore c/ LED de Potência SMD	LED Utilizado	5050 (EVERLIGHT)
Tensão do Módulo	2 x 72 Vcc	Corrente do Módulo	1530 mA
Material do Corpo	Alumínio SAE-3061	Peso do Refletor	4,180 kg



\* Proteção contra surto do próprio driver, recomenda-se o uso de DPS externo para uma maior proteção e segurança da iluminação.

**5 ANOS**  
GARANTIA

EXPECTATIVA  
**102.000 h**  
DE VIDA

ALTA  
**140 lm/W**  
EFICIÊNCIA

Fabricadas no  
**BRASIL**

**INBRAX Iluminação**  
Rua Padre João Alvares, 702 - Vila Renata  
Guarulhos / SP - CEP: 07056-000

# LUMINÁRIA HIGH-BAY LED 70W



- Luminária High-Bay de Tecnologia LED fabricada no Brasil, com controlador eletrônico (DRIVER) externo, preso na haste J, indicado para instalação em eletrocalha, vigas, treliças, cabo de aço ou direto na alvenaria. Parte óptica composta por módulo de LED SMD, protegido por lente IP-66 com fotometria isométrica.
- Carcaça fabricada em alumínio fundido, Haste fabricada em aço tratado.
- Peças do conjunto fixadas com parafusos confeccionados em aço INOX.
- Acabamento do dissipador e da estrutura em pintura eletrostática, Cor padrão cinza N6,5. Consultar demais cores. Dados técnicos gravados no driver.
- Arquivo IES: Entre em contato com o Departamento Técnico para obter o arquivo.

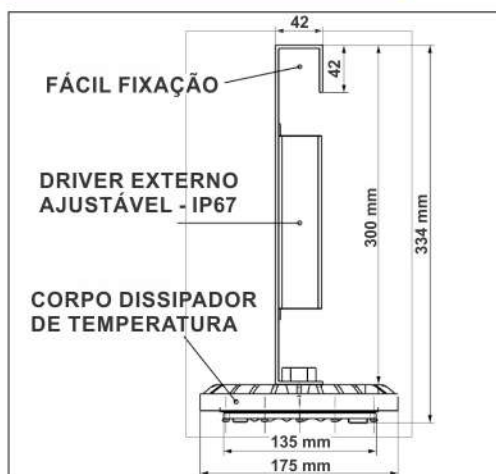


## Recomendações Iniciais:

- A Instalação deve ser efetuada em conformidade com a Norma 5410: Instalações elétricas de baixa tensão e a NR 10 - Segurança em instalações e serviços de eletricidade.
- Para Instalação, siga as recomendações do manual do produto, caso haja necessidade de manutenção, encaminhar a luminária para a assistência técnica da INBRAX.

## LUMINÁRIA HIGH-BAY UFO LED - IN.LUM.HB 70W

Potência Nominal	70 W	Eficiência da Luminária	160 lm/W
Tensão de Entrada	100 ~ 277 V	Fluxo Luminoso	11.200 lm
Frequência Nominal	50 / 60 Hz	Fator de Potência	0,98
Temperatura de Cor	3000, 4000, 5000 ou 6500 K	Temperatura de Operação	de -30 à 50 °C
Grau de Proteção	IP 66	Resistência Mecânica	IK 08
Ângulo Fotométrico	30, 60, 90 ou 120°	Material da Lente	Lente em PC Aditivado
Índice de Reprodução de Cores	IRC > 70	Taxa de Distorção Harmônica	THD < 10%
Proteção Contra Surto	5 kV / 5 kA*	Proteção Contra Choque Elétrico	Classe 01
Garantia	5 Anos de Garantia ""	Espectativa de Vida	102.000 horas
Módulos de LED	CI MetalCore c/ LED de Potência SMD	LED Utilizado	5050 (EVERLIGHT)
Tensão do Módulo	72 Vcc	Corrente do Módulo	980 mA
Material do Corpo	Alumínio SAE-3061	Peso do Refletor	1,535 kg



\* Proteção contra surto do próprio driver, recomenda-se o uso de DPS externo para uma maior proteção e segurança da iluminação.

**5 ANOS**  
GARANTIA

EXPECTATIVA  
**102.000 h**  
DE VIDA

ALTA  
**160 lm/W**  
EFICIÊNCIA

Fabricadas no  
**BRASIL**

**INBRAX Iluminação**  
Rua Padre João Alvares, 702 - Vila Renata  
Guarulhos / SP - CEP: 07056-000



# LUMINÁRIA HIGH-BAY LED 100W



- Luminária High-Bay de Tecnologia LED fabricada no Brasil, com controlador eletrônico (DRIVER) externo, preso na haste J, indicado para instalação em eletrocalha, vigas, treliças, cabo de aço ou direto na alvenaria. Parte óptica composta por módulo de LED SMD, protegido por lente IP-66 com fotometria isométrica.
- Carcaça fabricada em alumínio fundido, Haste fabricada em aço tratado.
- Peças do conjunto fixadas com parafusos confeccionados em aço INOX.
- Acabamento do dissipador e da estrutura em pintura eletrostática, Cor padrão cinza N6,5. Consultar demais cores. Dados técnicos gravados no driver.
- Arquivo IES: Entre em contato com o Departamento Técnico para obter o arquivo.



## Recomendações Iniciais:

- A Instalação deve ser efetuada em conformidade com a Norma 5410: Instalações elétricas de baixa tensão e a NR 10 - Segurança em instalações e serviços de eletricidade.
- Para Instalação, siga as recomendações do manual do produto, caso haja necessidade de manutenção, encaminhar a luminária para a assistência técnica da INBRAX.

## LUMINÁRIA HIGH-BAY UFO LED - IN.LUM.HB 100W

Potência Nominal	100 W	Eficiência da Luminária	160 lm/W
Tensão de Entrada	100 ~ 277 V	Fluxo Luminoso	16.000 lm
Frequência Nominal	50 / 60 Hz	Fator de Potência	0,98
Temperatura de Cor	3000, 4000, 5000 ou 6500 K	Temperatura de Operação	de -30 à 50 °C
Grau de Proteção	IP 66	Resistência Mecânica	IK 08
Ângulo Fotométrico	30, 60, 90 ou 120°	Material da Lente	Lente em PC Aditivado
Índice de Reprodução de Cores	IRC > 70	Taxa de Distorção Harmônica	THD < 10%
Proteção Contra Surto	5 kV / 5 kA*	Proteção Contra Choque Elétrico	Classe 01
Garantia	5 Anos de Garantia ""	Espectativa de Vida	102.000 horas
Módulos de LED	CI MetalCore c/ LED de Potência SMD	LED Utilizado	5050 (EVERLIGHT)
Tensão do Módulo	144 Vcc	Corrente do Módulo	700 mA
Material do Corpo	Alumínio SAE-3061	Peso do Refletor	2,040 kg



\* Proteção contra surto do próprio driver, recomenda-se o uso de DPS externo para uma maior proteção e segurança da iluminação.

**5 ANOS**  
GARANTIA

EXPECTATIVA  
**102.000 h**  
DE VIDA

ALTA  
**160 lm/W**  
EFICIÊNCIA

Fabricadas no  
**BRASIL**

**INBRAX Iluminação**  
Rua Padre João Alvares, 702 - Vila Renata  
Guarulhos / SP - CEP: 07056-000

# LUMINÁRIA HIGH-BAY LED 100W



- Luminária High-Bay de Tecnologia LED fabricada no Brasil, com controlador eletrônico (DRIVER) externo, preso na haste J, indicado para instalação em eletrocalha, vigas, treliças, cabo de aço ou direto na alvenaria. Parte óptica composta por módulo de LED SMD, protegido por lente IP-66 com fotometria isométrica.
- Carcaça fabricada em alumínio fundido, Haste fabricada em aço tratado.
- Peças do conjunto fixadas com parafusos confeccionados em aço INOX.
- Acabamento do dissipador e da estrutura em pintura eletrostática, Cor padrão cinza N6,5. Consultar demais cores. Dados técnicos gravados no driver.
- Arquivo IES: Entre em contato com o Departamento Técnico para obter o arquivo.

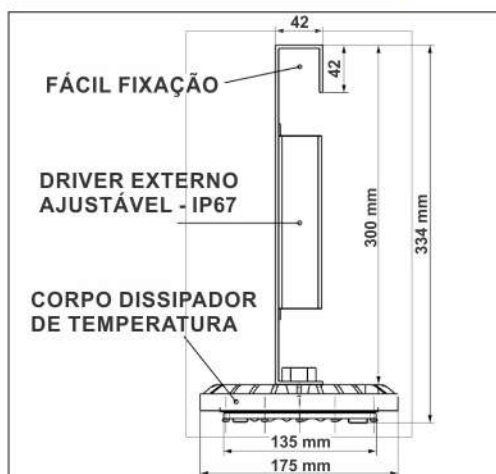


## Recomendações Iniciais:

- A Instalação deve ser efetuada em conformidade com a Norma 5410: Instalações elétricas de baixa tensão e a NR 10 - Segurança em instalações e serviços de eletricidade.
- Para Instalação, siga as recomendações do manual do produto, caso haja necessidade de manutenção, encaminhar a luminária para a assistência técnica da INBRAX.

## LUMINÁRIA HIGH-BAY UFO LED - IN.LUM.HB 100W

Potência Nominal	100 W	Eficiência da Luminária	140 lm/W
Tensão de Entrada	100 ~ 277 V	Fluxo Luminoso	14.000 lm
Frequência Nominal	50 / 60 Hz	Fator de Potência	0,98
Temperatura de Cor	3000, 4000, 5000 ou 6500 K	Temperatura de Operação	de -30 à 50 °C
Grau de Proteção	IP 66	Resistência Mecânica	IK 08
Ângulo Fotométrico	30, 60, 90 ou 120°	Material da Lente	Lente em PC Aditivado
Índice de Reprodução de Cores	IRC > 70	Taxa de Distorção Harmônica	THD < 10%
Proteção Contra Surto	5 kV / 5 kA*	Proteção Contra Choque Elétrico	Classe 01
Garantia	5 Anos de Garantia ""	Espectativa de Vida	102.000 horas
Módulos de LED	CI MetalCore c/ LED de Potência SMD	LED Utilizado	5050 (EVERLIGHT)
Tensão do Módulo	72 Vcc	Corrente do Módulo	1400 mA
Material do Corpo	Alumínio SAE-3061	Peso do Refletor	1,735 kg



\* Proteção contra surto do próprio driver, recomenda-se o uso de DPS externo para uma maior proteção e segurança da iluminação.

**5 ANOS**  
GARANTIA

EXPECTATIVA  
**102.000 h**  
DE VIDA

ALTA  
**140 lm/W**  
EFICIÊNCIA

Fabricadas no  
**BRASIL**

**INBRAX Iluminação**  
Rua Padre João Alvares, 702 - Vila Renata  
Guarulhos / SP - CEP: 07056-000

# LUMINÁRIA HIGH-BAY LED 120W



- Luminária High-Bay de Tecnologia LED fabricada no Brasil, com controlador eletrônico (DRIVER) externo, preso na haste J, indicado para instalação em eletrocalha, vigas, treliças, cabo de aço ou direto na alvenaria. Parte óptica composta por módulo de LED SMD, protegido por lente IP-66 com fotometria isométrica.
- Carcaça fabricada em alumínio fundido, Haste fabricada em aço tratado.
- Peças do conjunto fixadas com parafusos confeccionados em aço INOX.
- Acabamento do dissipador e da estrutura em pintura eletrostática, Cor padrão cinza N6,5. Consultar demais cores. Dados técnicos gravados no driver.
- Arquivo IES: Entre em contato com o Departamento Técnico para obter o arquivo.



## Recomendações Iniciais:

- A Instalação deve ser efetuada em conformidade com a Norma 5410: Instalações elétricas de baixa tensão e a NR 10 - Segurança em instalações e serviços de eletricidade.
- Para Instalação, siga as recomendações do manual do produto, caso haja necessidade de manutenção, encaminhar a luminária para a assistência técnica da INBRAX.

## LUMINÁRIA HIGH-BAY UFO LED - IN.LUM.HB 120W

Potência Nominal	120 W	Eficiência da Luminária	170 lm/W
Tensão de Entrada	100 ~ 277 V	Fluxo Luminoso	20.400 lm
Frequência Nominal	50 / 60 Hz	Fator de Potência	0,98
Temperatura de Cor	3000, 4000, 5000 ou 6500 K	Temperatura de Operação	de -30 à 50 °C
Grau de Proteção	IP 66	Resistência Mecânica	IK 08
Ângulo Fotométrico	30, 60, 90 ou 120°	Material da Lente	Lente em PC Aditivado
Índice de Reprodução de Cores	IRC > 70	Taxa de Distorção Harmônica	THD < 10%
Proteção Contra Surto	5 kV / 5 kA*	Proteção Contra Choque Elétrico	Classe 01
Garantia	5 Anos de Garantia ""	Espectativa de Vida	102.000 horas
Módulos de LED	CI MetalCore c/ LED de Potência SMD	LED Utilizado	5050 (EVERLIGHT)
Tensão do Módulo	2 x 72 Vcc	Corrente do Módulo	850 mA
Material do Corpo	Alumínio SAE-3061	Peso do Refletor	2,135 kg



\* Proteção contra surto do próprio driver, recomenda-se o uso de DPS externo para uma maior proteção e segurança da iluminação.

**5 ANOS**  
GARANTIA

EXPECTATIVA  
**102.000 h**  
DE VIDA

ALTA  
**170 lm/W**  
EFICIÊNCIA

Fabricadas no  
**BRASIL**

**INBRAX Iluminação**  
Rua Padre João Alvares, 702 - Vila Renata  
Guarulhos / SP - CEP: 07056-000

# LUMINÁRIA HIGH-BAY LED 180W



- Luminária High-Bay de Tecnologia LED fabricada no Brasil, com controlador eletrônico (DRIVER) externo, preso na haste J, indicado para instalação em eletrocalha, vigas, treliças, cabo de aço ou direto na alvenaria. Parte óptica composta por módulo de LED SMD, protegido por lente IP-66 com fotometria isométrica.
- Carcaça fabricada em alumínio fundido, Haste fabricada em aço tratado.
- Peças do conjunto fixadas com parafusos confeccionados em aço INOX.
- Acabamento do dissipador e da estrutura em pintura eletrostática, Cor padrão cinza N6,5. Consultar demais cores. Dados técnicos gravados no driver.
- Arquivo IES: Entre em contato com o Departamento Técnico para obter o arquivo.

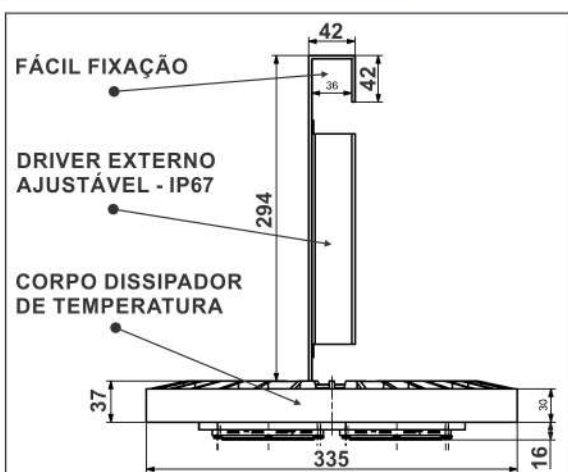


## Recomendações Iniciais:

- A Instalação deve ser efetuada em conformidade com a Norma 5410: Instalações elétricas de baixa tensão e a NR 10 - Segurança em instalações e serviços de eletricidade.
- Para Instalação, siga as recomendações do manual do produto, caso haja necessidade de manutenção, encaminhar a luminária para a assistência técnica da INBRAX.

## LUMINÁRIA HIGH-BAY UFO LED - IN.LUM.HB 180W

Potência Nominal	180 W	Eficiência da Luminária	160 lm/W
Tensão de Entrada	100 ~ 277 V	Fluxo Luminoso	28.800 lm
Frequência Nominal	50 / 60 Hz	Fator de Potência	0,98
Temperatura de Cor	3000, 4000, 5000 ou 6500 K	Temperatura de Operação	de -30 à 50 °C
Grau de Proteção	IP 66	Resistência Mecânica	IK 08
Ângulo Fotométrico	30, 60, 90 ou 120°	Material da Lente	Lente em PC Aditivado
Índice de Reprodução de Cores	IRC > 70	Taxa de Distorção Harmônica	THD < 10%
Proteção Contra Surto	5 kV / 5 kA*	Proteção Contra Choque Elétrico	Classe 01
Garantia	5 Anos de Garantia ""	Espectativa de Vida	102.000 horas
Módulos de LED	CI MetalCore c/ LED de Potência SMD	LED Utilizado	5050 (EVERLIGHT)
Tensão do Módulo	2 x 72 Vcc	Corrente do Módulo	1250 mA
Material do Corpo	Alumínio SAE-3061	Peso do Refletor	3,785 kg



\* Proteção contra surto do próprio driver, recomenda-se o uso de DPS externo para uma maior proteção e segurança da iluminação.

**5 ANOS**  
GARANTIA

EXPECTATIVA  
**102.000 h**  
DE VIDA

ALTA  
**160 lm/W**  
EFICIÊNCIA

Fabricadas no  
**BRASIL**

**INBRAX Iluminação**  
Rua Padre João Alvares, 702 - Vila Renata  
Guarulhos / SP - CEP: 07056-000

# LUMINÁRIA HIGH-BAY LED 220W



- Luminária High-Bay de Tecnologia LED fabricada no Brasil, com controlador eletrônico (DRIVER) externo, preso na haste J, indicado para instalação em eletrocalha, vigas, treliças, cabo de aço ou direto na alvenaria. Parte óptica composta por módulo de LED SMD, protegido por lente IP-66 com fotometria isométrica.
- Carcaça fabricada em alumínio fundido, Haste fabricada em aço tratado.
- Peças do conjunto fixadas com parafusos confeccionados em aço INOX.
- Acabamento do dissipador e da estrutura em pintura eletrostática, Cor padrão cinza N6,5. Consultar demais cores. Dados técnicos gravados no driver.
- Arquivo IES: Entre em contato com o Departamento Técnico para obter o arquivo.

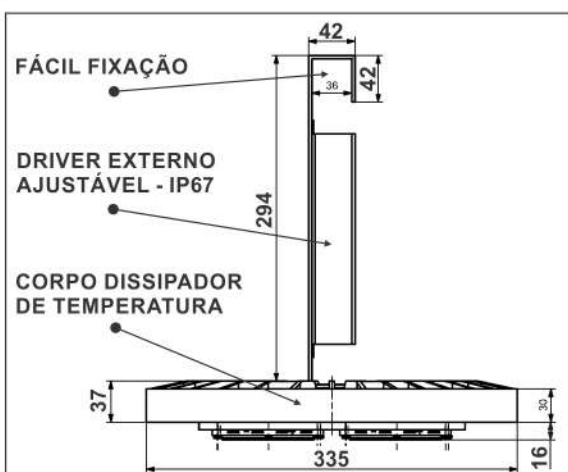


## Recomendações Iniciais:

- A Instalação deve ser efetuada em conformidade com a Norma 5410: Instalações elétricas de baixa tensão e a NR 10 - Segurança em instalações e serviços de eletricidade.
- Para Instalação, siga as recomendações do manual do produto, caso haja necessidade de manutenção, encaminhar a luminária para a assistência técnica da INBRAX.

## LUMINÁRIA HIGH-BAY UFO LED - IN.LUM.HB 220W

Potência Nominal	220 W	Eficiência da Luminária	140 lm/W
Tensão de Entrada	100 ~ 277 V	Fluxo Luminoso	30.800 lm
Frequência Nominal	50 / 60 Hz	Fator de Potência	0,98
Temperatura de Cor	3000, 4000, 5000 ou 6500 K	Temperatura de Operação	de -30 à 50 °C
Grau de Proteção	IP 66	Resistência Mecânica	IK 08
Ângulo Fotométrico	30, 60, 90 ou 120°	Material da Lente	Lente em PC Aditivado
Índice de Reprodução de Cores	IRC > 70	Taxa de Distorção Harmônica	THD < 10%
Proteção Contra Surto	5 kV / 5 kA*	Proteção Contra Choque Elétrico	Classe 01
Garantia	5 Anos de Garantia ""	Espectativa de Vida	102.000 horas
Módulos de LED	CI MetalCore c/ LED de Potência SMD	LED Utilizado	5050 (EVERLIGHT)
Tensão do Módulo	2 x 72 Vcc	Corrente do Módulo	1530 mA
Material do Corpo	Alumínio SAE-3061	Peso do Refletor	4,180 kg



\* Proteção contra surto do próprio driver, recomenda-se o uso de DPS externo para uma maior proteção e segurança da iluminação.

**5 ANOS**  
GARANTIA

EXPECTATIVA  
**102.000 h**  
DE VIDA

ALTA  
**140 lm/W**  
EFICIÊNCIA

Fabricadas no  
**BRASIL**

**INBRAX Iluminação**  
Rua Padre João Alvares, 702 - Vila Renata  
Guarulhos / SP - CEP: 07056-000