

# LUMINÁRIA DECORATIVA LED 50W



- Luminária Decorativa Ponta de Poste para iluminação de Praças e áreas externas, tecnologia LED fabricada no Brasil, possui alojamento para o controlador (Driver) e demais componentes eletrônicos, compartimento para parte óptica selado, fabricada em alumínio injetado à alta pressão, utilizando placa de LED SMD de alta eficiência.
- Utilização com base 3 pinos para rele fotoelétrico, base 7 pinos para atendimento de sistema de telegestão através do DRIVER Dimerizável 0-10V ou mesmo sem base.
- Sistema de abertura para acesso aos componentes internos através da remoção dos parafusos confeccionado em aço inoxidável.
- Dados da luminária marcados na etiqueta em BOPP de 60x60mm. Acabamento em pintura eletrostática texturizada. Padrão cor Cinza N6,5. Para mais cores, consulte.
- Arquivo IES: Entre em contato com o Departamento Técnico para obter o arquivo.

## Recomendações Iniciais

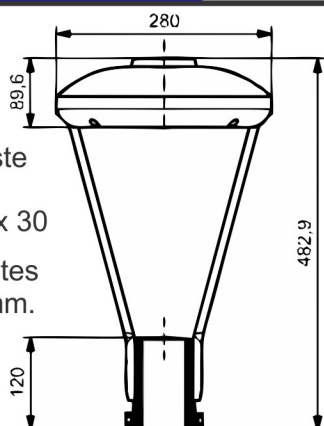
- A Instalação deve ser efetuada em conformidade com a Norma 5410 - Instalações elétricas de baixa tensão e a NR 10 - Segurança em instalações e serviços de eletricidade.
- Para Instalação, siga as recomendações do manual do produto, caso haja necessidade de manutenção, encaminhar a luminária para a assistência técnica da INBRAX.
- Quaisquer dúvidas de instalação/utilização, entre em contato com o SAC (11) 2496-0500.



## LUMINÁRIA DECORATIVA LED MODELO IP - IN.LUM.DECORA 50W IP

Potência Nominal	50 W	Eficiência da Luminária	170 lm/W
Tensão de Entrada	100 ~ 277 V	Fluxo Luminoso	8.500 lm
Frequência Nominal	50 / 60 Hz	Fator de Potência	0,98
Temperatura de Cor	3000, 4000, 5000 ou 6500 K	Temperatura de Operação	de -30 à 50 °C
Grau de Proteção	IP 66	Resistência Mecânica	IK 08
Ângulo Fotométrico	120°	Material da Lente	Lente em PC Aditivado
Índice de Reprodução de Cores	IRC > 70	Taxa de Distorção Harmônica	THD < 10%
Proteção Contra Surto	10 kV / 12 kA	Proteção Contra Choque Elétrico	Classe 01
Garantia	5 Anos de Garantia ""	Espectativa de Vida	102.000 horas
Módulos de LED	CI MetalCore c/ LED de Potência SMD	LED Utilizado	5050 (EVERLIGHT)
Tensão do Módulo	72 Vcc	Corrente do Módulo	700 mA
Material do Corpo	Alumínio SAE-3061	Peso do Refletor	3,295 kg

- Fixação ao Poste por 2 Parafusos Sextavados M8 x 30
- Bocal para Postes de 25,4 até 63 mm.



**5 ANOS**  
GARANTIA

**102.000 h**  
EXPECTATIVA  
DE VIDA

**170 lm/W**  
ALTA  
EFICIÊNCIA

Fabricadas no  
**BRASIL**

**INBRAX Iluminação**  
Rua Padre João Alvares, 702 - Vila Renata  
Guarulhos / SP - CEP: 07056-000

# LUMINÁRIA DECORATIVA LED 70W



- Luminária Decorativa Ponta de Poste para iluminação de Praças e áreas externas, tecnologia LED fabricada no Brasil, possui alojamento para o controlador (Driver) e demais componentes eletrônicos, compartimento para parte óptica selado, fabricada em alumínio injetado à alta pressão, utilizando placa de LED SMD de alta eficiência.
- Utilização com base 3 pinos para rele fotoelétrico, base 7 pinos para atendimento de sistema de telegestão através do DRIVER Dimerizável 0-10V ou mesmo sem base.
- Sistema de abertura para acesso aos componentes internos através da remoção dos parafusos confeccionado em aço inoxidável.
- Dados da luminária marcados na etiqueta em BOPP de 60x60mm. Acabamento em pintura eletrostática texturizada. Padrão cor Cinza N6,5. Para mais cores, consulte.
- Arquivo IES: Entre em contato com o Departamento Técnico para obter o arquivo.

## Recomendações Iniciais

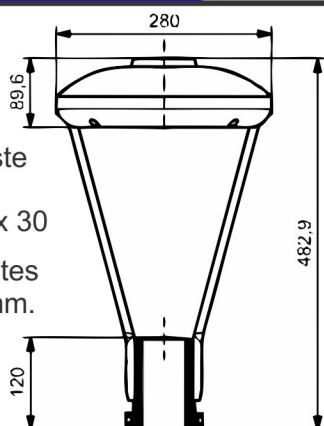
- A Instalação deve ser efetuada em conformidade com a Norma 5410 - Instalações elétricas de baixa tensão e a NR 10 - Segurança em instalações e serviços de eletricidade.
- Para Instalação, siga as recomendações do manual do produto, caso haja necessidade de manutenção, encaminhar a luminária para a assistência técnica da INBRAX.
- Quaisquer dúvidas de instalação/utilização, entre em contato com o SAC (11) 2496-0500.



## LUMINÁRIA DECORATIVA LED MODELO IP - IN.LUM.DECORA 70W IP

Potência Nominal	70 W	Eficiência da Luminária	160 lm/W
Tensão de Entrada	100 ~ 277 V	Fluxo Luminoso	11.200 lm
Frequência Nominal	50 / 60 Hz	Fator de Potência	0,98
Temperatura de Cor	3000, 4000, 5000 ou 6500 K	Temperatura de Operação	de -30 à 50 °C
Grau de Proteção	IP 66	Resistência Mecânica	IK 08
Ângulo Fotométrico	120°	Material da Lente	Lente em PC Aditivado
Índice de Reprodução de Cores	IRC > 70	Taxa de Distorção Harmônica	THD < 10%
Proteção Contra Surto	10 kV / 12 kA	Proteção Contra Choque Elétrico	Classe 01
Garantia	5 Anos de Garantia ""	Espectativa de Vida	102.000 horas
Módulos de LED	CI MetalCore c/ LED de Potência SMD	LED Utilizado	5050 (EVERLIGHT)
Tensão do Módulo	72 Vcc	Corrente do Módulo	1050 mA
Material do Corpo	Alumínio SAE-3061	Peso do Refletor	3,395 kg

- Fixação ao Poste por 2 Parafusos Sextavados M8 x 30
- Bocal para Postes de 25,4 até 63 mm.



**5 ANOS**  
GARANTIA

**102.000 h**  
EXPECTATIVA DE VIDA

**160 lm/W**  
ALTA EFICIÊNCIA

Fabricadas no  
**BRASIL**

**INBRAX Iluminação**  
Rua Padre João Alvares, 702 - Vila Renata  
Guarulhos / SP - CEP: 07056-000



# LUMINÁRIA DECORATIVA LED 100W



- Luminária Decorativa Ponta de Poste para iluminação de Praças e áreas externas, tecnologia LED fabricada no Brasil, possui alojamento para o controlador (Driver) e demais componentes eletrônicos, compartimento para parte óptica selado, fabricada em alumínio injetado à alta pressão, utilizando placa de LED SMD de alta eficiência.
- Utilização com base 3 pinos para rele fotoelétrico, base 7 pinos para atendimento de sistema de telegestão através do DRIVER Dimerizável 0-10V ou mesmo sem base.
- Sistema de abertura para acesso aos componentes internos através da remoção dos parafusos confeccionado em aço inoxidável.
- Dados da luminária marcados na etiqueta em BOPP de 60x60mm. Acabamento em pintura eletrostática texturizada. Padrão cor Cinza N6,5. Para mais cores, consulte.
- Arquivo IES: Entre em contato com o Departamento Técnico para obter o arquivo.

## Recomendações Iniciais

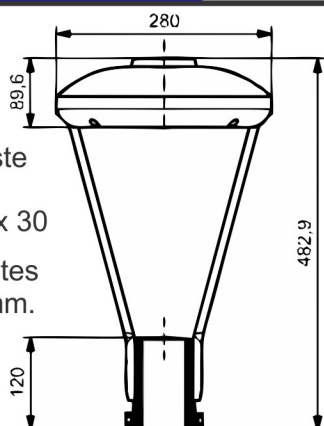
- A Instalação deve ser efetuada em conformidade com a Norma 5410 - Instalações elétricas de baixa tensão e a NR 10 - Segurança em instalações e serviços de eletricidade.
- Para Instalação, siga as recomendações do manual do produto, caso haja necessidade de manutenção, encaminhar a luminária para a assistência técnica da INBRAX.
- Quaisquer dúvidas de instalação/utilização, entre em contato com o SAC (11) 2496-0500.



## LUMINÁRIA DECORATIVA LED MODELO IP - IN.LUM.DECORA 100W IP

Potência Nominal	100 W	Eficiência da Luminária	150 lm/W
Tensão de Entrada	100 ~ 277 V	Fluxo Luminoso	15.000 lm
Frequência Nominal	50 / 60 Hz	Fator de Potência	0,98
Temperatura de Cor	3000, 4000, 5000 ou 6500 K	Temperatura de Operação	de -30 à 50 °C
Grau de Proteção	IP 66	Resistência Mecânica	IK 08
Ângulo Fotométrico	120°	Material da Lente	Lente em PC Aditivado
Índice de Reprodução de Cores	IRC > 70	Taxa de Distorção Harmônica	THD < 10%
Proteção Contra Surto	10 kV / 12 kA	Proteção Contra Choque Elétrico	Classe 01
Garantia	5 Anos de Garantia ""	Espectativa de Vida	102.000 horas
Módulos de LED	CI MetalCore c/ LED de Potência SMD	LED Utilizado	5050 (EVERLIGHT)
Tensão do Módulo	72 Vcc	Corrente do Módulo	1400 mA
Material do Corpo	Alumínio SAE-3061	Peso do Refletor	3,530 kg

- Fixação ao Poste por 2 Parafusos Sextavados M8 x 30
- Bocal para Postes de 25,4 até 63 mm.



**5 ANOS**  
GARANTIA

**102.000 h**  
EXPECTATIVA  
DE VIDA

**150 lm/W**  
ALTA  
EFICIÊNCIA

**BRASIL**  
Fabricadas no

**INBRAX Iluminação**  
Rua Padre João Alvares, 702 - Vila Renata  
Guarulhos / SP - CEP: 07056-000