

LUMINÁRIA ORNAMENTAL LED 100W



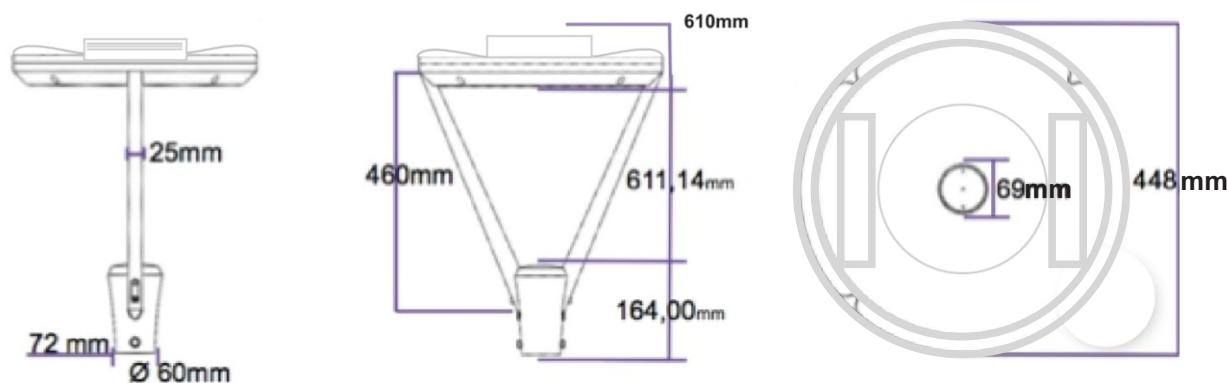
- Luminária Ornamental Ponta de Poste para iluminação de Praças e áreas externas, tecnologia LED fabricada no Brasil, possui alojamento para o controlador (Driver) e demais componentes eletrônicos, compartimento para parte óptica selado, fabricada em alumínio fundido, utilizando placas de LED SMD de alta eficiência.
- Utilização com base 3 pinos para rele fotoelétrico, base 7 pinos para atendimento de sistema de telegestão através do DRIVER Dimerizável 0-10V ou até mesmo sem base.
- Sistema de abertura para acesso aos componentes internos através da remoção dos parafusos confeccionado em aço inoxidável.
- Marcação feita através de etiqueta em BOPP com dimensões de 60x60mm.
- Acabamento em pintura eletrostática padrão cor cinza N6,5. Consultar outras cores.
- Arquivo IES: Entre em contato com o Departamento Técnico para obter o arquivo.

Recomendações Iniciais

- A instalação deve ser efetuada em conformidade com a Norma 5410 - Instalações elétricas de baixa tensão e a NR 10 - Segurança em instalações e serviços de eletricidade.
- Para instalação, siga as recomendações do manual do produto, caso haja necessidade de manutenção, encaminhar a luminária para assistência técnica da INBRAX.
- Quaisquer dúvidas de instalação/utilização, entre em contato com o SAC (11) 2496-0500.

LUMINÁRIA DECORATIVA DE LED - IN.ORN 100W

Potência Nominal	100W (+- 10%)	Eficiência da Luminária	160 lm/W
Tensão de Entrada	100 ~ 277 Vac	Fluxo Luminoso	16.000 lm
Frequência Nominal	50/60 Hz	Fator de Potência	FP ≥ 0,98
Temperatura de Cor	4.000 ou 5.000 K	Temperatura de Operação	de -30 à 50 °C
Grau de Proteção	IP 66	Resistência Mecânica	IK-09
Ângulo de Distribuição Fotométrico	30°, 60°, 90° ou 120° (Isométrico)	Material da Lente	Lente em PMMA / Refrator em Vidro Temperado
Índice de Reprodução de Cores	IRC > 70	Taxa de Distorção Harmônica	THD < 10%
Proteção Contra Surto	10KV / 12KA	Proteção Contra Choque Elétrico	Classe 1
Garantia	5 Anos de Garantia (a partir da Data da Venda)	Espectativa de Vida	100.000 Horas
Módulo de LED's	CI Metal Core com LED's de Potência SMD	LED Utilizado	5050 (OSRAM DURIS S8)
Tensão dos Módulos	108 V	Corrente do Módulo	930 mA



**FABRICADO
NO BRASIL**